

# Autokran AK 37

## AK 37e



### Technische Daten

Zul. Gesamtgewicht (t)	7,49 / 8,6 (8,8)
Nutzlast max. (kg)	1.500 (optional 3.000)
Ausfahrlänge max. (m)	35,0 (optional 37,0)
Arbeitshöhe bis zum Ausleger (m)	23,6
Ausleger ausziehbar (m)	4,9 / 8,0 / 11,1 (opt. 13,1)
Auslegernutzlast (kg)	2.000 / 800 / 500 / (250)
Hauptmastwinkel (Grad)	85
Auslegerwinkel (Grad)	162
Schwenkbereich (Grad)	+/- 310
Hakengeschwindigkeit (m/min)	45
Reichweite im Kranbetrieb bei 250 kg (m)	28,0
Reichweite im Kranbetrieb bei 500 kg (m)	21,0 (22,0 / 450 kg)
Reichweite im Kranbetrieb bei 1 t (m)	14,0
Reichweite im Kranbetrieb bei 2 t (m)	8,0
Reichweite im Kranbetrieb bei 4 t (m)	5,0
Reichweite im Kranbetrieb bei 6 t (m)	-
Reichweite / Arbeitshöhe max. (m) mit drehbarem Korb 250 kg (PK 250-D)	21,1 / 30,5
mit drehbarem Korb 350 kg (PK 350-D)	-
Reichweite / Arbeitshöhe max. (m) mit Bügelkorb 200 kg	22,0 / 30,5
Antrieb	PTO Nebenantrieb / 400 V Hybrid / 230 V Hybrid mit Akku

Technische Änderungen vorbehalten. Angegebene Werte sind Maximalwerte.








Der AK 37 bietet Ihnen als Nr. 1 in der 7,49 t Gewichtsklasse dank Aufbau auf einem MAN- oder Mercedes-LKW höchste Wertstabilität und Investitionssicherheit. Ein weiterer monetärer und umweltfreundlicher Vorteil ist sein geringer Kraftstoffverbrauch. In der neuesten Generation ist er auch als AK 37e mit zusätzlichem E-Antrieb und Akku mit 230 V-Ladetechnik erhältlich.

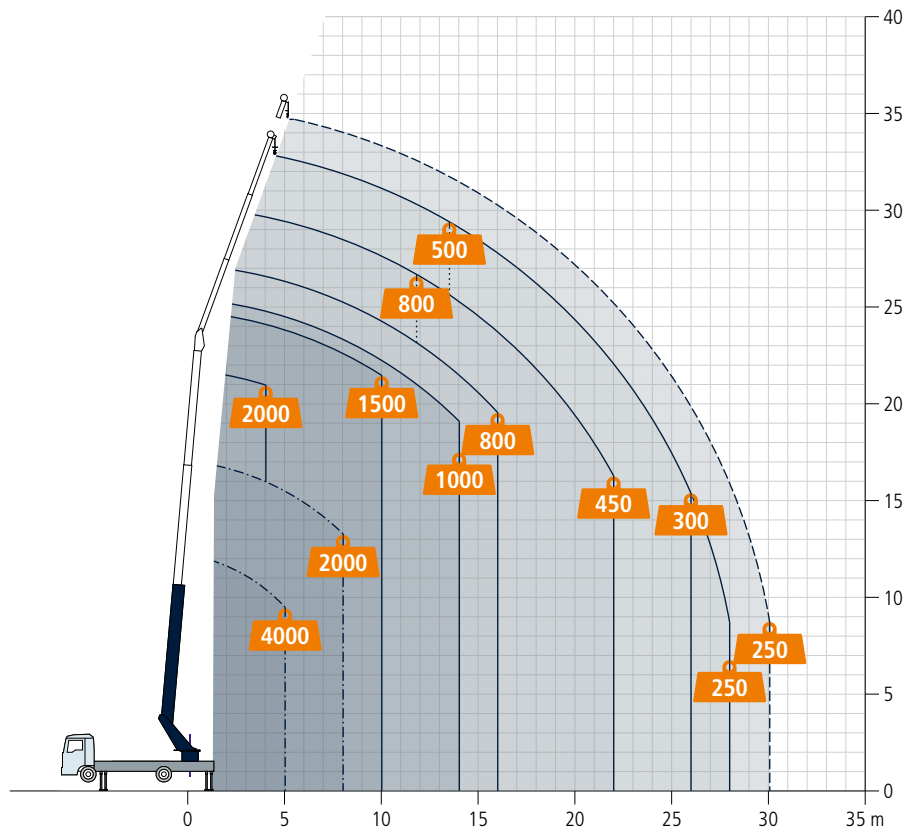
Der kompakteste aller Böcker Autokrane kommt ohne überhängende Mastspitze aus und ist daher im gedrängten Großstadtverkehr aber auch beim Aufbau auf beengten Baustellen zweifelsfrei die beste Wahl. Mit 28 m Reichweite bei 250 kg Last erreichen Sie selbst rückwärtige Dach- oder Gebäudeseiten. Und dank des vergleichsweise äußerst geringen Durchschwenkradius sind Einsätze selbst bei einseitiger Abstützung und laufendem Verkehr möglich.

**Optional mit Personensicherungsmodus  
und BockerConnect**

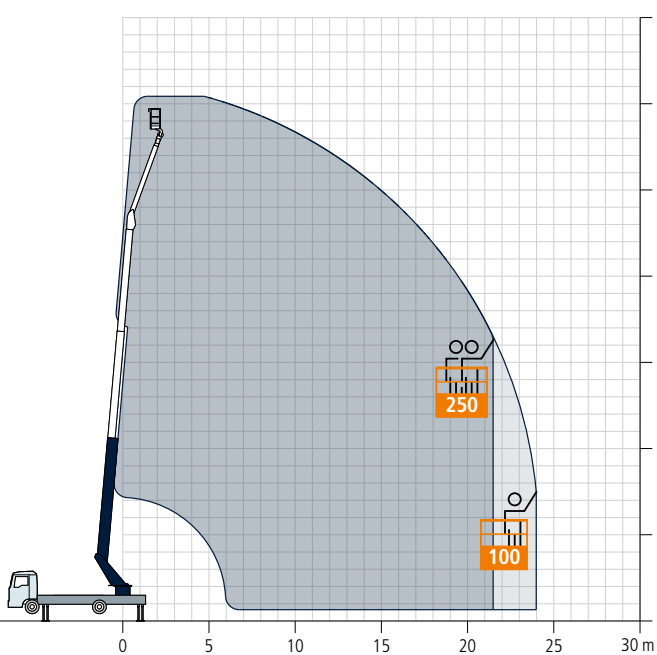
**Böcker**  
MEIN WEG NACH OBEN

## Reichweiten im Kranbetrieb

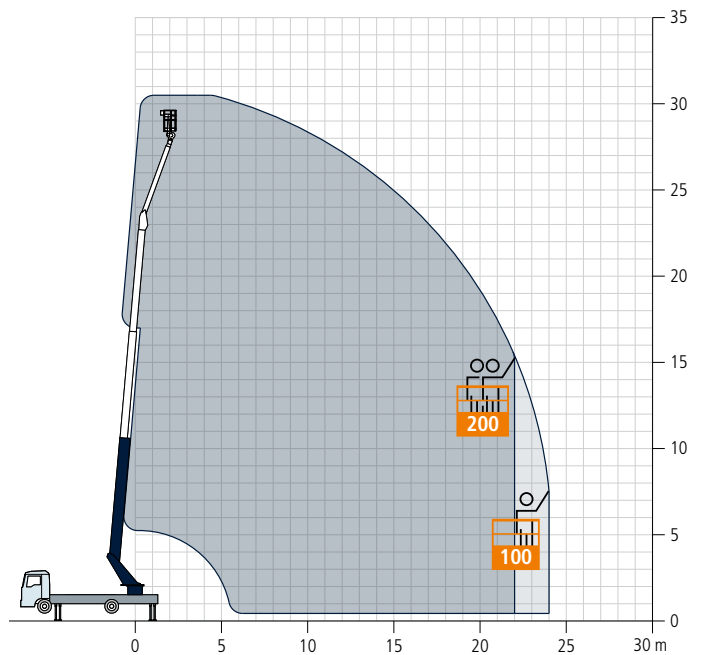
-  Belastung in kg
-  Einstrangbetrieb
-  Zweistrangbetrieb
-  mit Auslegerverlängerung (2m)
-  Höherbelastung des Auslegers bei reduzierter Reichweite



## Reichweiten im Bühnenbetrieb



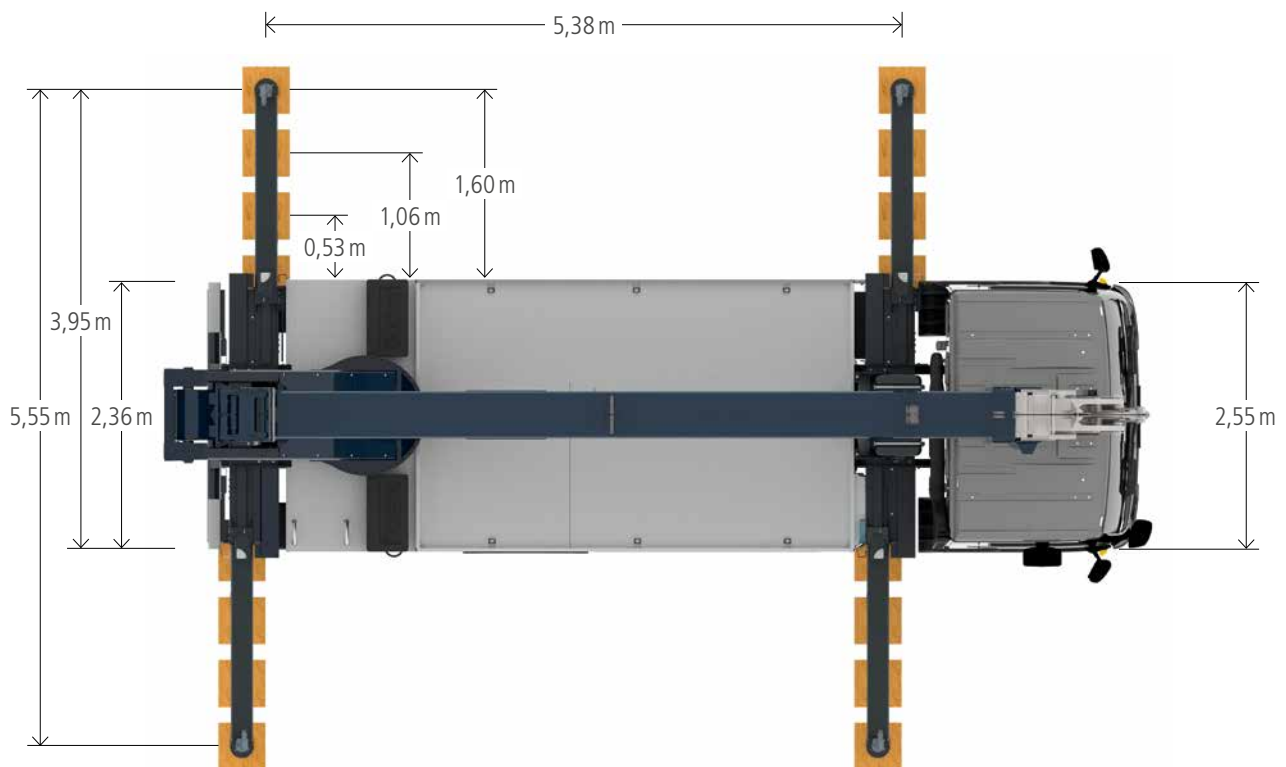
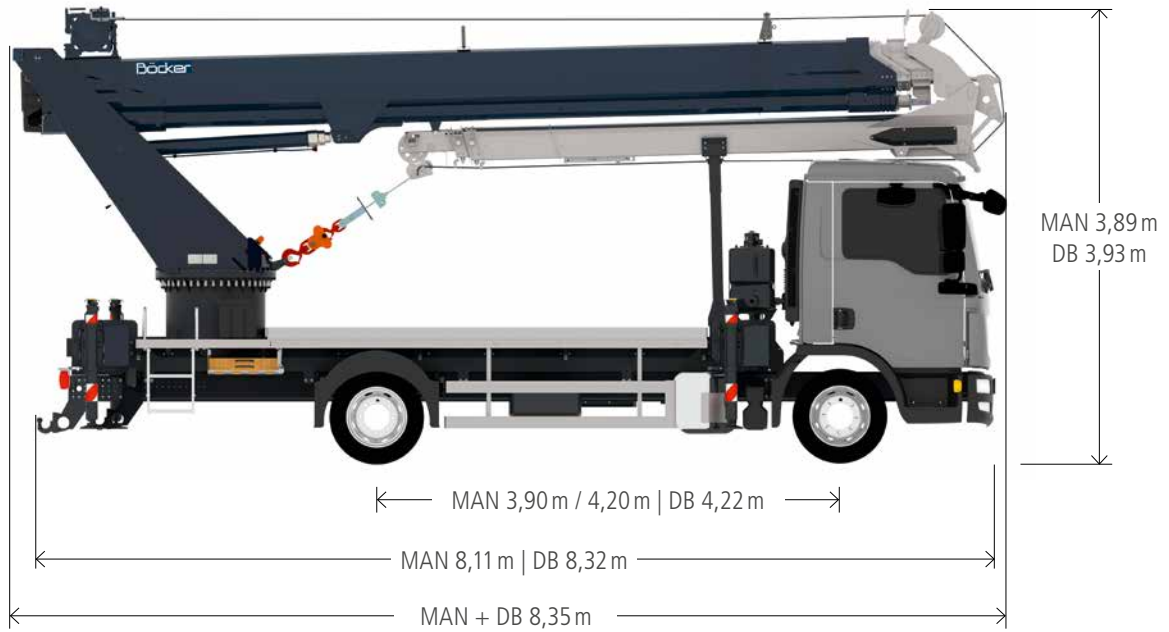
Drehbarer Korb PK 250-D, Tragfähigkeit von max. 250 kg



Bügelkorb PK 200-1, Tragfähigkeit von max. 200 kg

Alle Gewichtsangaben in kg.  
Meterangaben können geringfügig abweichen.

## Fahrzeugmaße



**Böcker**

[www.boecker.de](http://www.boecker.de)

**Böcker Maschinenwerke GmbH**

Lippestr. 69-73  
59368 Werne

Fon +49 2389 79890  
Fax +49 2389 79899000  
[info@boecker.de](mailto:info@boecker.de)